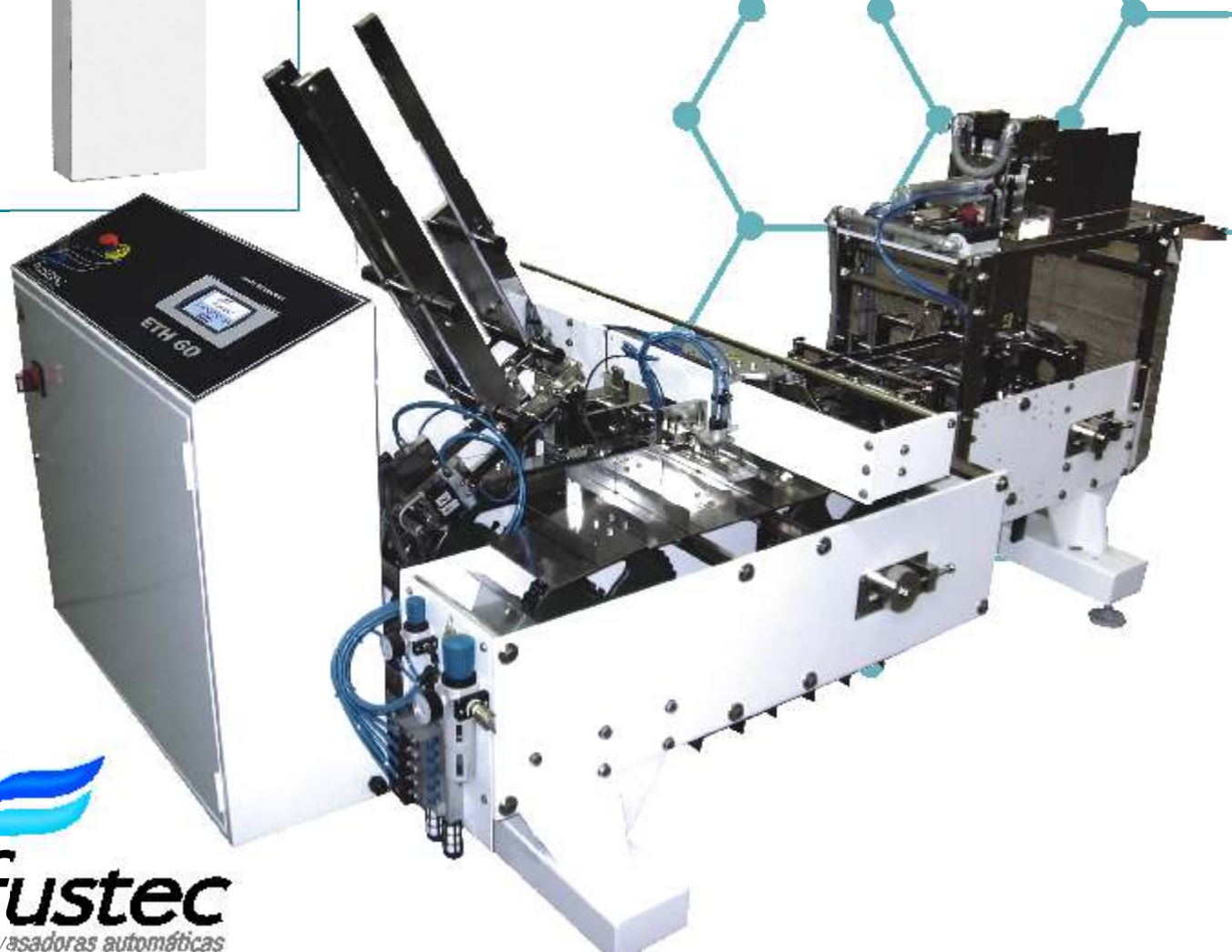


Máquina estuchadora automática para armar, llenar y cerrar estuches de cartulina preconfeccionados.



CARACTERÍSTICAS GENERALES

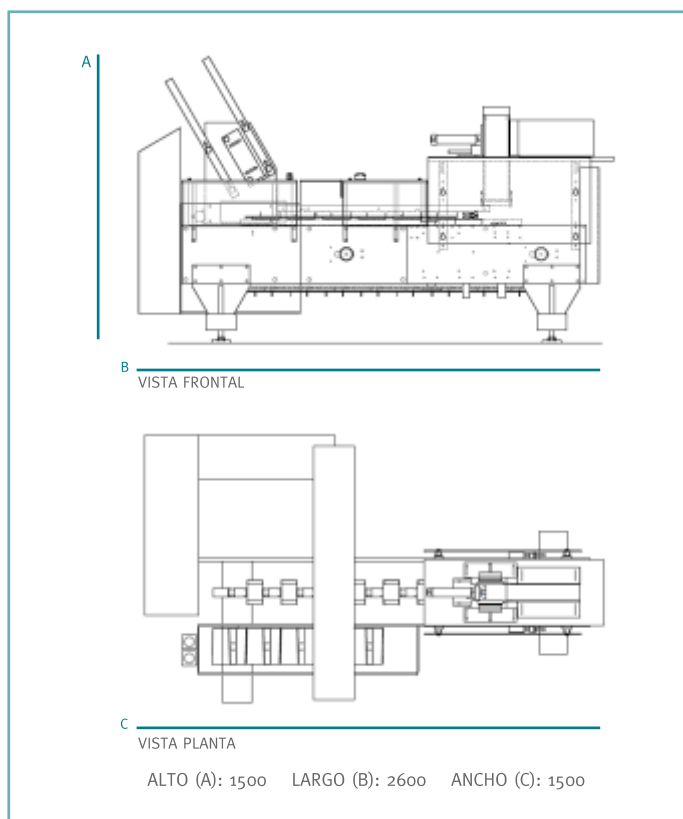
- Accionamiento principal del equipo realizado por un motoreductor libre de mantenimiento.
- Depósito de estuches plegados tipo magazín. Los mismos son tomados por ventosas con vacío neumático.
- Sensor óptico para la detección de envases y estuches abiertos.
- Sistema mecánico aplicador de cola fría.
- Plegadores de aletas y sistema de cerrado mecánico.
- Salida de las cajas en forma vertical con posibilidad de agrupar distintas cantidades.
- Sistema expulsor de cajas vacías.
- Velocidad de máquina variable mediante regulador de frecuencia electrónico.
- Programación de ciclo y movimientos a través de PLC Schneider Electric.
- Neumática Festo.
- Sistemas de seguridad y calidad constructiva conforme a normas CE en todo lo concerniente a conexiones eléctricas y cerramientos.

* Tamaño de Envases

Modelos	* Tamaño de Envases	
	Min.	Max.
ETH 60	80x26x85	130x45x165
ETH 80	120x35x120	160x70x210
EFA 60	Estuchadora horizontal para cajas de fondo automático bajo requerimiento específico.	
ERA 5000	Estuchadora rotativa automática de disposición vertical. Admite producto en envase primario o a granel (dosificadores varios).	

*Todas las dimensiones en milímetros (mm)

- Velocidad máxima hasta 75 estuches/min. según modelo de estuchadora y tamaño de caja.
- Diseñadas a medida y bajo requerimientos específicos.



OPCIONALES

- Sistema de sellado con hot melt
- Formato adicional de máquina para otras dimensiones de caja
- Codificado por cuños o cabezal inkjet
- Cinta de vinculación con envasadora
- Vinculación con envasadora y agrupador
- Confección totalmente en acero inoxidable

